



Ministero dell'Istruzione, dell'Università e della Ricerca

Istituto Istruzione Superiore "Decio Celeri" Lovere (BG)

Liceo Artistico – Classico – Scientifico – Sportivo

Via Nazario Sauro, 2 – 24065 Lovere (BG) – Tel. 035 983177 Fax 035 964022 – C.F. 81004920161 – Cod.Mecc. BGIS00100R

[www.liceoceleri.it](http://www.liceoceleri.it) e-mail: [bgis00100r@istruzione.it](mailto:bgis00100r@istruzione.it) posta certificata: [bgis00100r@pec.istruzione.it](mailto:bgis00100r@pec.istruzione.it)

CLASSE 4<sup>A</sup> C LICEO SCIENTIFICO

23 Maggio 2018

Il potenziale elettrico

COGNOME \_\_\_\_\_ NOME \_\_\_\_\_

1. Quattro cariche puntiformi occupano, nel vuoto, i vertici di un quadrato di lato 4,8 cm. Sapendo che l'energia potenziale del sistema è  $2,5 \cdot 10^{-6} J$  e che le cariche di tre vertici consecutivi hanno valore  $Q_1 = -4,0 nC$ ,  $Q_2 = 2,5 nC$  e  $Q_3 = -3,3 nC$ , determina modulo e segno della quarta carica. \_\_\_\_\_ / 9
2. Un elettrone, inizialmente fermo, viene accelerato da una differenza di potenziale di  $1,0 \cdot 10^5 V$ , applicata tra i punti A e B. Qual è la sua velocità finale? \_\_\_\_\_ / 6
3. Un condensatore piano è realizzato con due lastre circolari di raggio 11,0 cm poste, in aria, a una distanza di 2,50 mm. Il campo elettrico tra le armature è  $8,02 \cdot 10^4 V/m$ . Determina la capacità del condensatore. Calcola la carica di ciascuna armatura e la differenza di potenziale tra le armature. \_\_\_\_\_ / 8
4. Nello schema di figura 1 le capacità dei condensatori sono:  $C_1 = 2,0 \mu F$ ,  $C_2 = 3,0 \mu F$ ,  $C_3 = 1,6 \mu F$ ,  $C_4 = 3,2 \mu F$ . La carica sul condensatore  $C_2$  è  $Q_2 = 12 \cdot 10^{-5} C$ . Calcola la capacità equivalente del sistema. Determina il valore del potenziale nel punto P e nel punto A. Calcola la carica presente sulle armature degli altri condensatori. \_\_\_\_\_ / 14
5. Tra i punti A e B di un circuito (figura 2) viene applicata una differenza di potenziale  $\Delta V$ . Le capacità dei condensatori che formano il circuito sono:  $C_1 = 1 nF$ ,  $C_2 = 2 nF$ ,  $C_3 = 3 nF$  e  $C_4$ . Ricava il valore di  $C_4$  affinché si abbia  $V_M - V_N = 0$ . \_\_\_\_\_ / 8

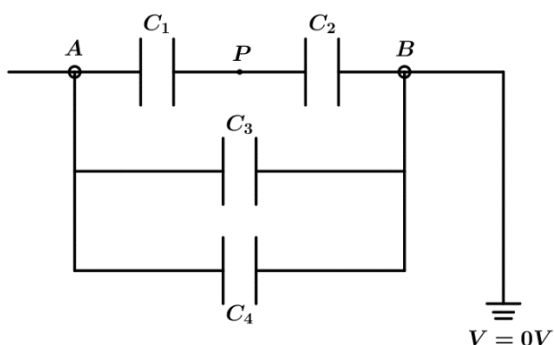


Figura 1

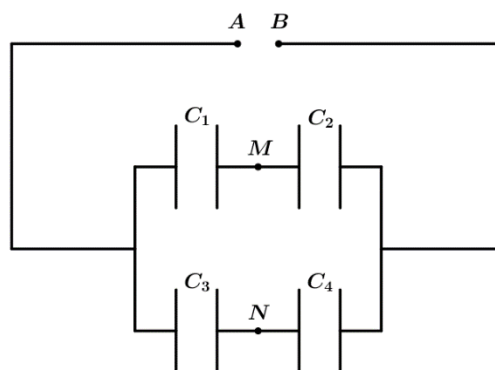


Figura 2

elettrone:  $1,6 \cdot 10^{-19} C$   $9,11 \cdot 10^{-31} kg$

$$\epsilon_0 = 8,854 \cdot 10^{-12} \frac{C^2}{Nm^2}$$

1	2	3	4	5	6	7	8	9	10
x=0	$0 < x < 7,5$	$7,5 \leq x < 12,5$	$12,5 \leq x < 17,5$	$17,5 \leq x < 24$	<b><math>24 \leq x &lt; 27,5</math></b>	$27,5 \leq x < 32,5$	$32,5 \leq x < 37,5$	$37,5 \leq x < 45$	x=45

**BUON LAVORO!!!**